

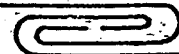
Une adaptation du

21

FOUR SOLAIRE ULOG

Groupe ULOG
Morgartenring 18
CH-4054 Bâle

par le

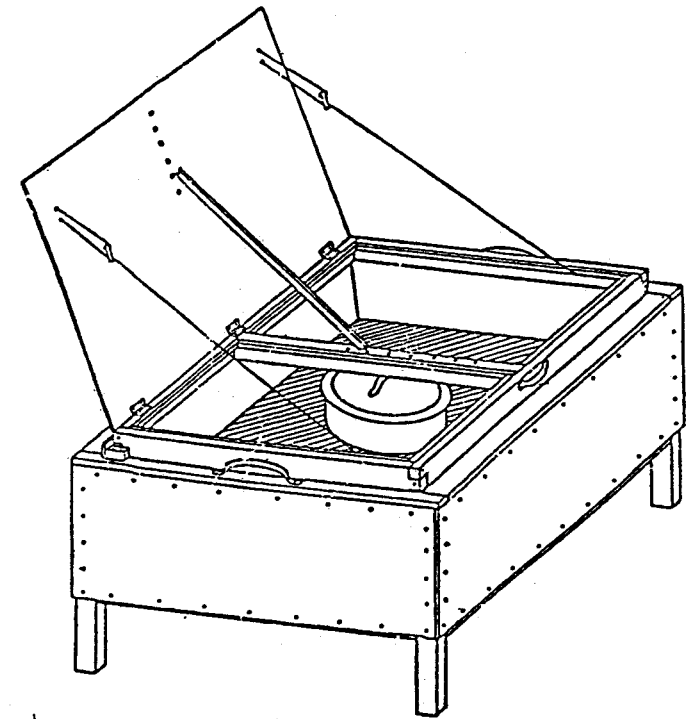


2-3

C D K

FORMATION ARTISANALE

MBAMBIA

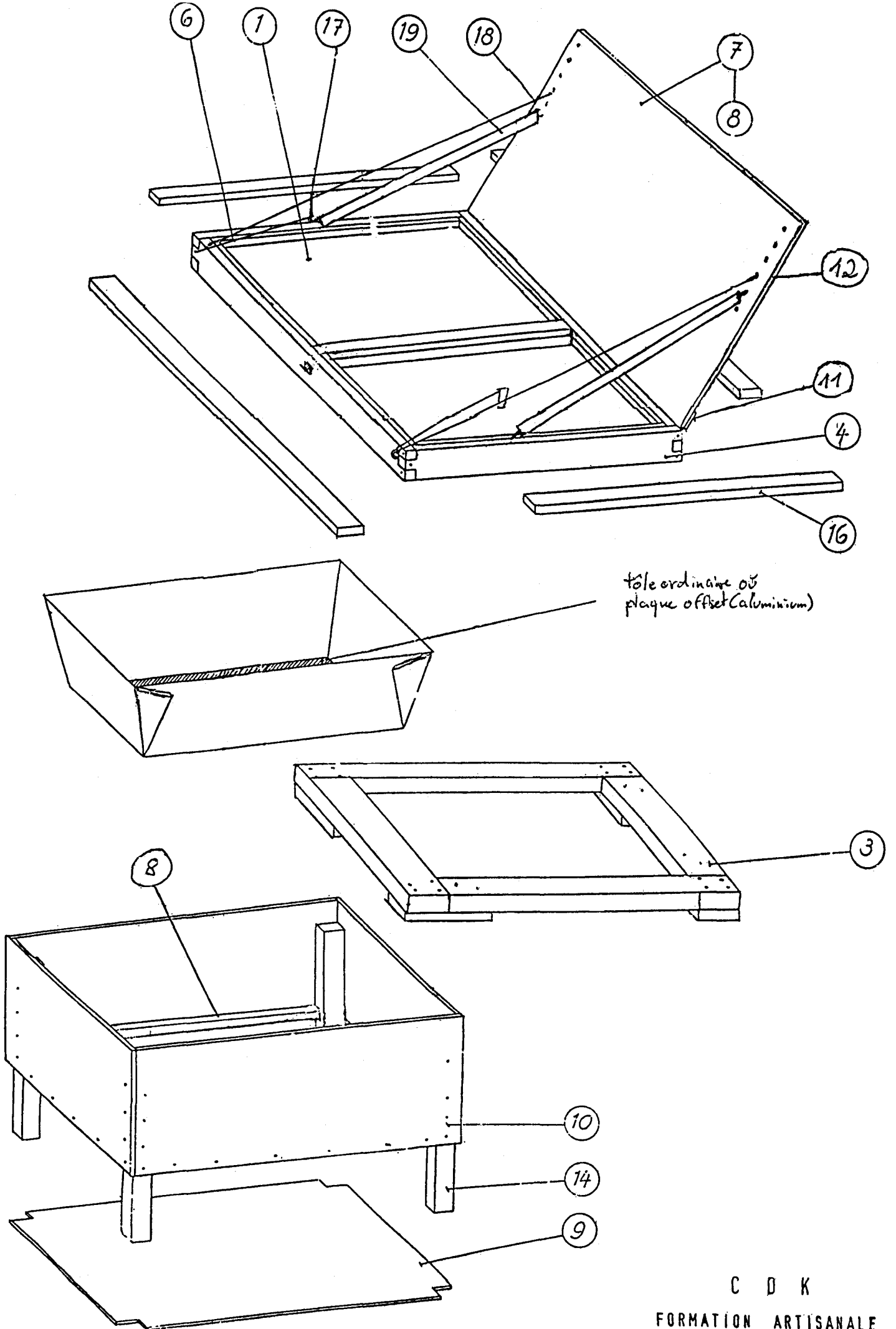


Caisse:

N ^o	Nb	L	l	ép.	objet
14	4	≈40	4	4	pied
5	2	66	8	2,5	cadre foyer
3	2	107	8	2,5	" "
16	2	125	5,5	2,2	revêtement
16	2	59	5,5	2,2	" "
8	2	116	2,5	2	latte de renforcement
8	2	60	2,5	2	" " "
10	2	67	27	triplex	caisse
10	2	123	27	triplex	caisse
7	1	114	59	triplex	couvercle
9	1	67	122	triplex	fond

clous de 2cm, 3cm, 5cm, colle, tableau noir (vernis)
vis de 4cm et 2cm, nylon coton, 1p. charnière 2"

Th. Gerhardt 3/95

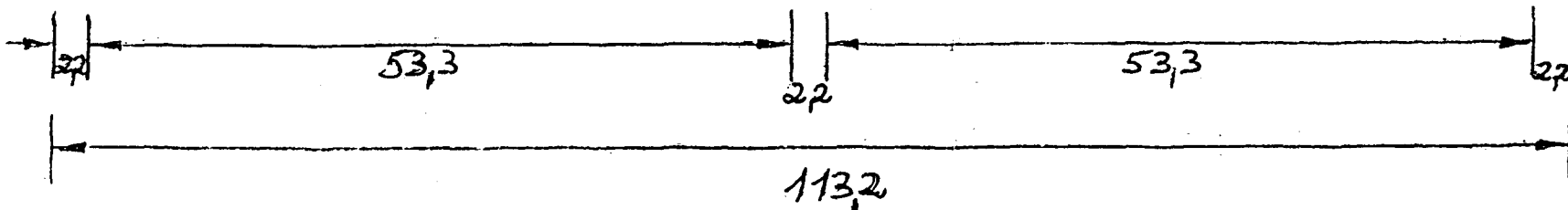
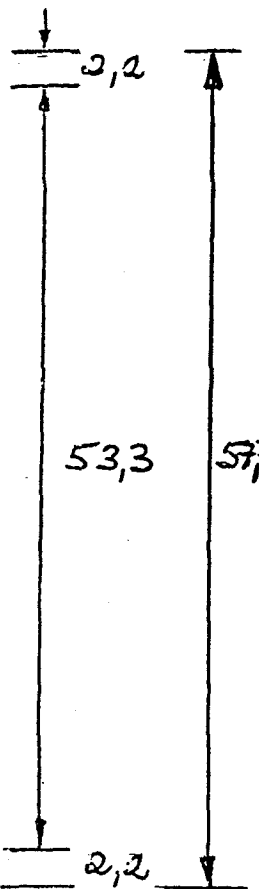
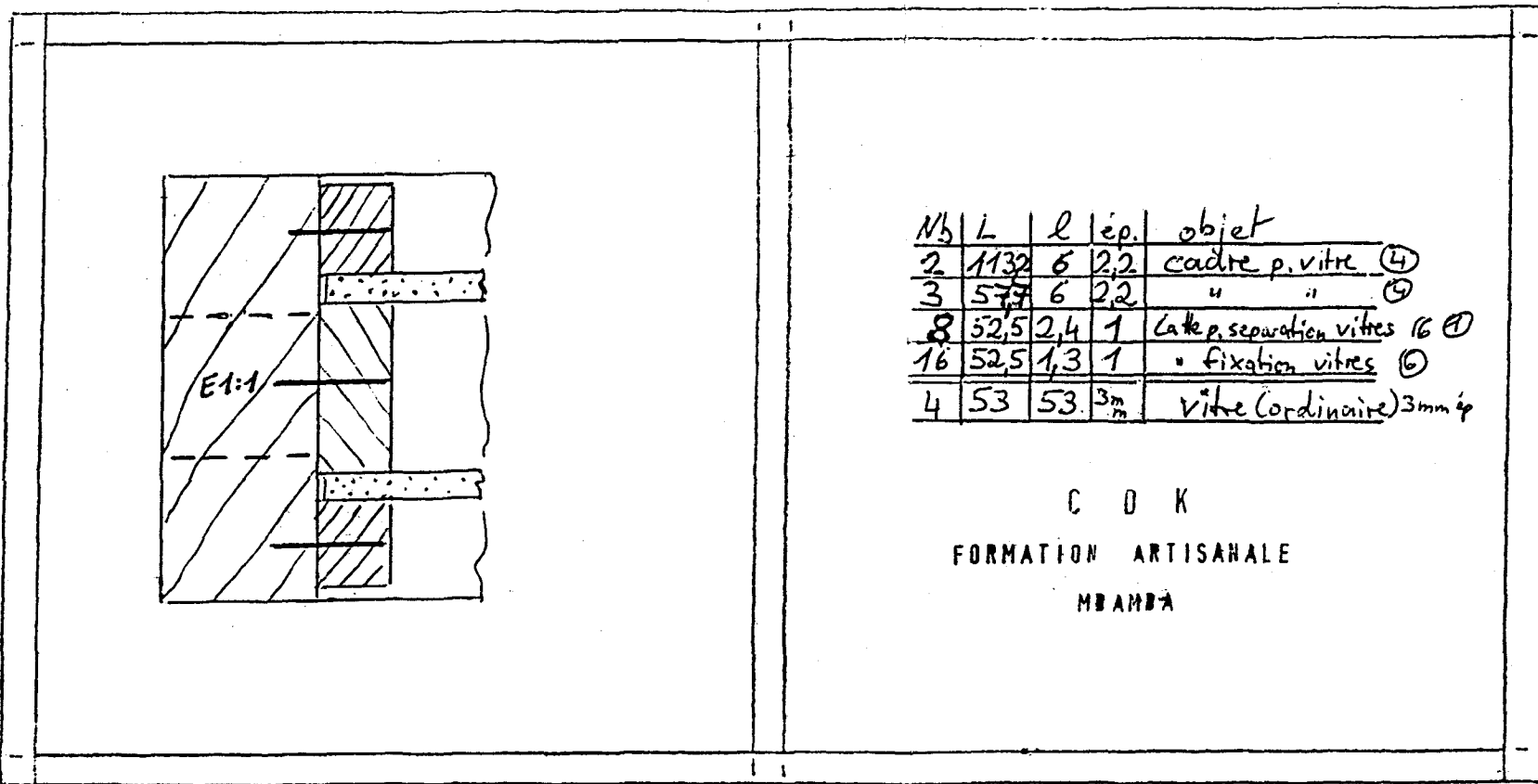
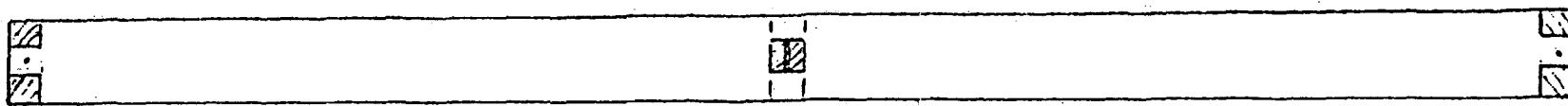


C D K
 FORMATION ARTISANALE
 MBAMBA

cadre p. vitres
53x53cm

(four solaire)

E 1:5



C O K
FORMATION ARTISANALE
MBANDA